

欢迎您使用贵州长征有载分接开关！

在使用您所购置的有载分接开关之前，请务必仔细阅读本产品的使用说明书。务必注意以下事项：

1. 产品收货时应按装箱清单清点验收。对运输损坏情况应保留证据，以便向责任方索赔，维护您的权益。

2. 产品只能用于在定货合同书中指定的变压器上。若要变更产品用途应事先与我公司咨询相关事宜。

3. 产品的安装、投入运行、维护和修理时，应遵守本说明书的操作规程，并应遵照相关安全性的规定。

本说明书的图片、图表等数据可能和交货的产品有某些差异。这些图样仅供参考，我们保留更改权利。如有更改不再另行通知。

目 录

1. 概述	1
2. CY40 系列智能分接位置监控器型号	1
3. 技术参数	2
4. 使用方法	2
5. CY40 系列智能分接位置监控器电缆插座 CX1、接线端子 X1 接线	2
6. 结构及工作原理	5
7. 附图	5
8. 使用保养	8
9. 随机文件及备件	8
10. 用户须知	8

1. 概述

CY40 系列智能分接位置监控器适用于有载分接开关的控制（1→N、N→1、停操作）与分接位置的监视。

本装置面板显示分接开关的分接位置和操作状态；功能接口有无源 BCD 码、RS-485（RS-232）串行通信接口；模拟量 1-5V 和 4-20mA 输出、一一对应分接位置无源接点输出、远控 1→N、N→1、停控制输入端口可供选择。

本装置可与计算机或自动电压调整装置配合使用，实现有载调压的自动控制。

2. CY40 系列智能分接位置监控器型号

2.1、CY40

型号	显示范围	中间位置	外形尺寸	主要功能
CY40	1-39		160×80 ×160mm ³	1. 分接位置显示、开关运行状态指示 2. 输出无源 BCD 码 3. 远控 1→N、N→1、停指令输入端口
CY40-1	1-17	9A、9b、9C		
CY40-2	1-21	11A、11b、11C		
CY40-3	1-25	13A、13b、13C		
CY40-4	1-29	15A、15b、15C		
CY40-5	1-33	17A、17b、17C		

2.2、CY40A

型号	显示范围	中间位置	外形尺寸	主要功能
CY40A	1-39		160×80 ×250mm ³	1. 分接位置显示、开关运行状态指示 2. 输出无源 BCD 码 3. 远控 1→N、N→1、停指令输入端口 4. 设有 RS-485、RS-232 串行接口
CY40A-1	1-17	9A、9b、9C		
CY40A-2	1-21	11A、11b、11C		
CY40A-3	1-25	13A、13b、13C		
CY40A-4	1-29	15A、15b、15C		
CY40A-5	1-33	17A、17b、17C		
CY40A-6	专用于 ZMT 有载分接开关			

2.3、CY40B

型号	显示范围	中间位置	外形尺寸	主要功能
CY40B	1-19		160×80× 250mm ³	1. 分接位置显示、开关运行状态指示 2. 输出无源 BCD 码 3. 远控 1→N、N→1、停指令输入端口 4. 设有 RS-485 串行接口 5. 输出分接位置一一对应无源接点（19 档以下） 6. 分接位置模拟量输出。（4-20mA 电流信号和 1-5V 电压信号）
CY40B-1	1-17	9A、9b、9C		
CY40B-2	1-21	11A、11b、11C		
CY40B-3	1-25	13A、13b、13C		
CY40B-4	1-29	15A、15b、15C		
CY40B-5	1-33	17A、17b、17C		
CY40B-6				

3. 技术参数

- 3.1 工作电源：AC220V±10%，50Hz
- 3.2 分接位置输入方式：十进制线编码无源接点输入
- 3.3 远控输入：无源接点输入
- 3.4 显示方式：3 位高亮度 LED 显示
- 3.5 分接位置遥测输出：1-5V 电压信号，4-20mA 电流信号
- 3.6 遥信输出：BCD 无源接点输出（触点容量：AC 1A/240V，DC 0.3A/220V）
- 3.7 工作温度：-20℃---+40℃
- 3.8 相对湿度：20℃时小于 90%

4. 使用方法

- 4.1 电气接线按电路框图 7.5~7.7 中对应的分接位置智能监控器型号连接。
 - 4.2 合上电源，分接位置智能监控器面板上显示当前分接位置。（19 芯电缆线必须连接）
 - 1→N 操作：按“1→N”按钮，“1→N”指示灯亮，分接开关动作，分接变换完成后，“1→N”指示灯熄灭。
 - N→1 操作：按“N→1”按钮，“N→1”指示灯亮，分接开关动作，分接变换完成后，“N→1”指示灯熄灭。
- 在操作过程中，按“停”按钮，操作立即停止。

5. CY40 系列智能分接位置监控器电缆插座 CX1、接线端子 X1 接线表

5.1 19 芯电缆插座 CX1 分接位置和运行信号触点输入接线表

19 芯插座编号	分接位置接点盘、中间继电器 K11	备注
CX1--1	接个位 1	接分接位置接点盘
CX1--2	接个位 2	
CX1--3	接个位 3	
CX1--4	接个位 4	
CX1--5	接个位 5	
CX1--6	接个位 6	
CX1--7	接个位 7	
CX1--8	接个位 8	
CX1--9	接个位 9	
CX1--10	接个位 0	
CX1--11	接十位 1	
CX1--12	接十位 2	
CX1--13	接十位 3	
CX1--14	空	空
CX1--15	运行指示无源信号接点	接 K11 无源常开
CX1--16	运行指示无源信号接点	

CX1--17	接十位 0	接分接位置接点盘
CX1--18	分接位置信号公共端	
CX1--19		

5.2 11 脚接线端子 X1 远传输出、远控输入接线表

11 脚接线端子编号	远传输出、远控输入	备 注
D01	BCD 码无源接点输出 “D01”	BCD 码无源接点输出 负载能力： AC 1A/240V DC 0.3A/220V
D02	BCD 码无源接点输出 “D02”	
D04	BCD 码无源接点输出 “D04”	
D08	BCD 码无源接点输出 “D08”	
D10	BCD 码无源接点输出 “D10”	
D20	BCD 码无源接点输出 “D20”	
DCOM	BCD 码接点输出公共端	
1→N	1→N 指令无源接点输入	无源常开接点 (远控输入)
N→1	N→1 指令无源接点输入	
STOP	停指令无源接点输入	
COM	1→N、N→1、停指令输入公共端	

注：CY40、CY40A、CY40B 智能分接位置监控器的 CX1 电缆插座、X1 接线端子引脚信号相同

5.3 CY40

X2 接线表（7 脚接线端子）

接线端子信号	端子定义	备 注
1→N	无源接点输出	到电动机构 (此连线由用户提供)
停 STOP	无源接点输出	
N→1	无源接点输出	
COM	1→N、停、N→1 公共端	
220V AC	交流 220V 工作电源输入	监控器电源
≡	接地	接地

5.4 CY40A

X2 接线表（10 脚接线端子）

接线端子信号	端子定义	备 注
A	RS485 通讯接口	101 通讯规约
B		
空	空	空
1→N	无源接点输出	到电动机构 (此连线由用户提供)
停 STOP	无源接点输出	
N→1	无源接点输出	
COM	1→N、停、N→1 公共端	
220V AC	交流 220V 工作电源输入	监控器电源
≡	接地	接地

RS-232 接口 9 针 D 型插座接线表:

引脚	1	2	3	4	5	6	7	8	9
信号		RXD	TXD		GND				

5.5 CY40B

X2 接线表 (10 脚接线端子)

接线端子信号	端子定义	备注
A	RS485 通讯接口	101 通讯规约
B		
空	空	空
1→N	无源接点输出	到电动机构 (此连线由用户提供)
停 STOP	无源接点输出	
N→1	无源接点输出	
COM	1→N、停、N→1 公共端	
220V AC	交流 220V 工作电源输入	监控器电源
≡	接地	接地

X3 接线表 (24 脚接线端子)

接线端子编号	端子定义	备注
1	一一对应无源接点输出	无源常开接点 负载能力: AC 1A/240V, DC 0.3A/220V
2		
3		
4		
5		
6		
7		
8		
9		
10		
11		
12		
13		
14		
15		
16		
17		
18		
19		
C	一一对应无源接点输出公共端	
空	空	空
V	1-5V 模拟电压输出	分接位置模拟量
I	4-20mA 模拟电流输出	
GND	模拟量输出公共端	

6. 结构及工作原理

6.1 结构

采用塑料机箱，PVC 薄膜面板和轻触按键，使用面板上的轻触按键，可进行指令选择及手动操作。

6.2 工作原理（电路参见电路框图 7.5~7.7）

分接开关分接位置信号通过后面板上电缆插座 CX1 送入监控器内光电隔离电路，隔离后微控制器进行编码。

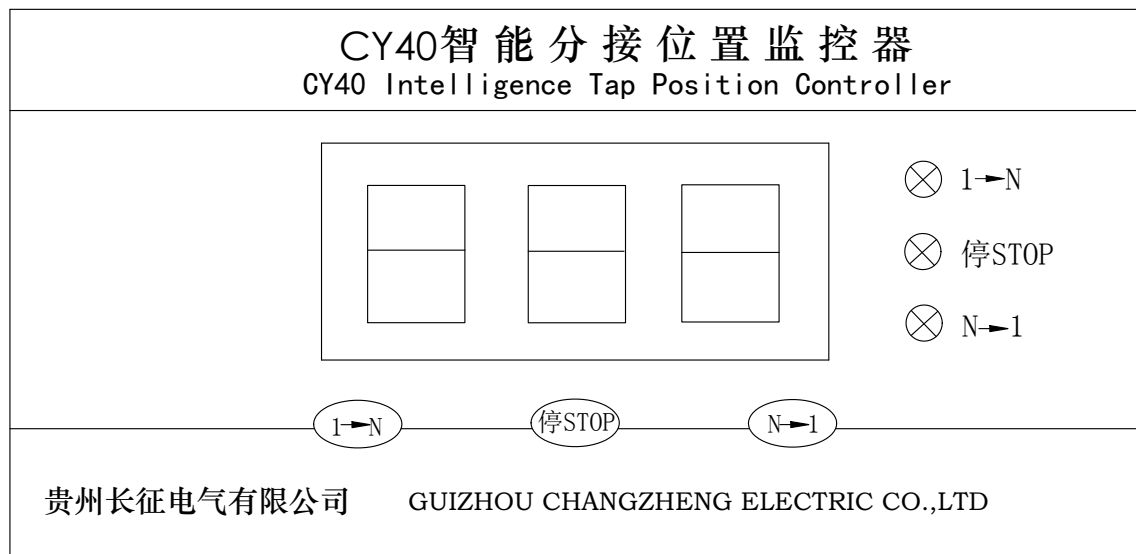
微控制器将分接位置信号进行 D/A 转换，输出 1-5V 电压信号和 4-20mA 电流信号。

分接位置信号通过 RS-485（RS-232）串行通讯接口，输出远传信号，用户计算机通过 RS-485（RS-232）串行通讯接口输入遥控信号，实现有载开关与用户计算机的双向通讯，传输协议采用部颁标准 101 通讯规约；用户计算机还可以通过监控器的远控输入升、降、停指令，使分接开关动作，达到调压的目的。

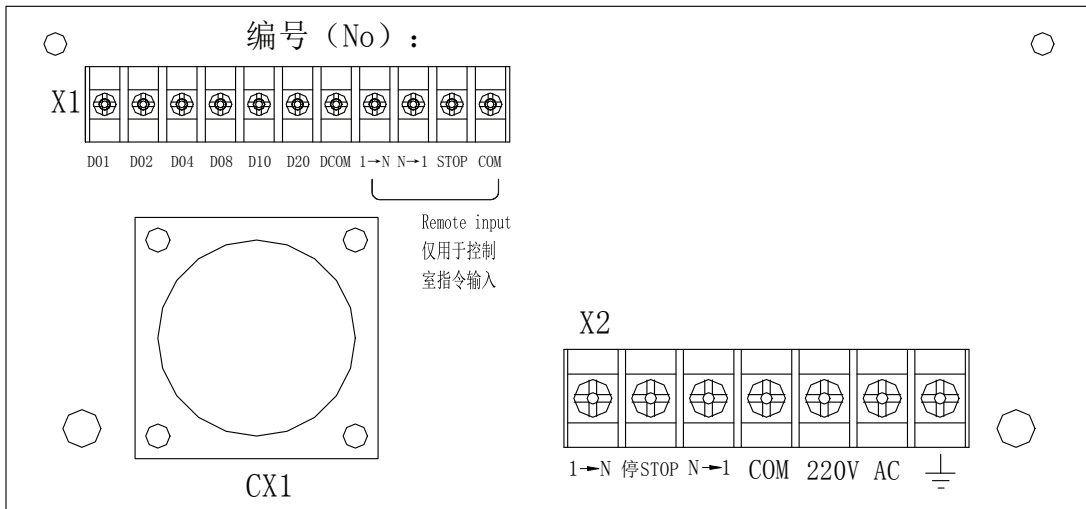
功能接口还具有无源 BCD 码、一一对应分接位置无源触点输出可供选择。

7. 附图

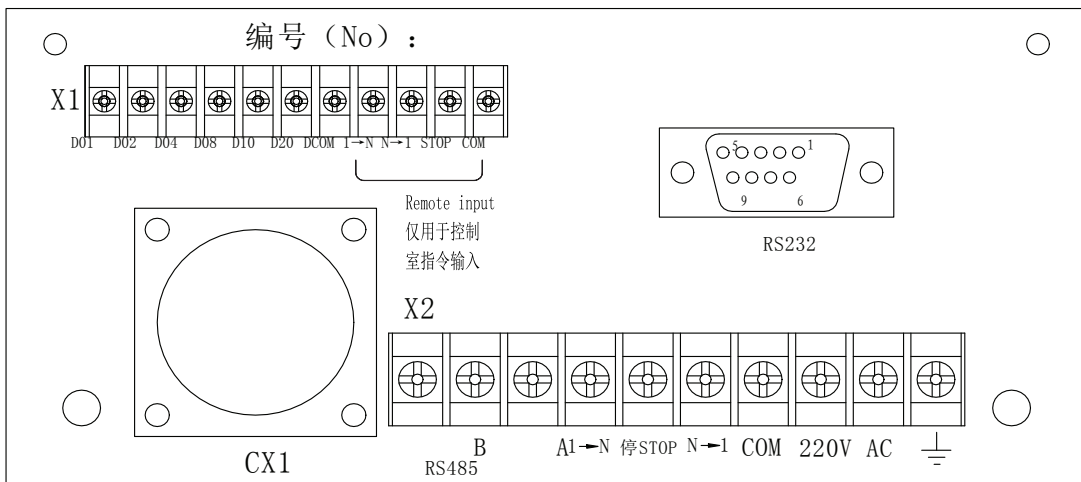
7.1 前面板示意图



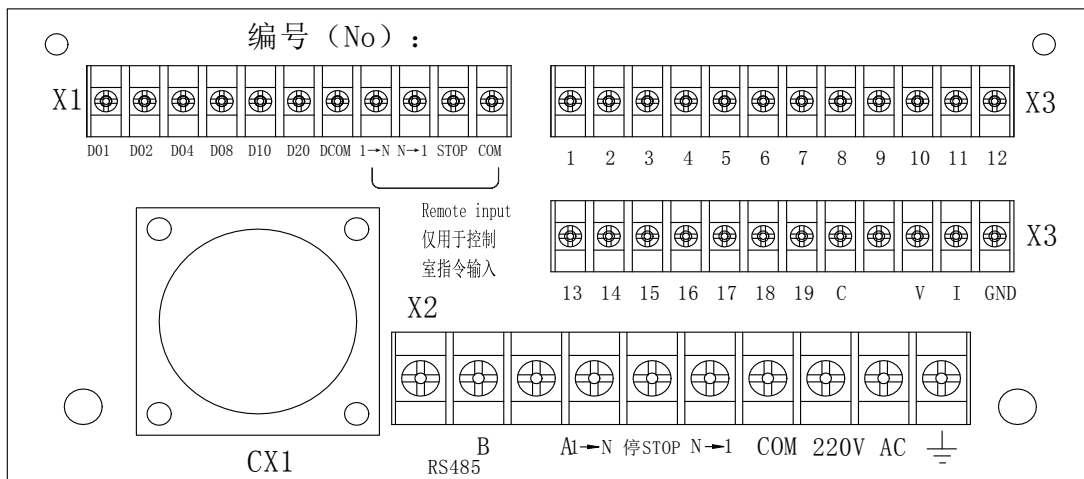
7.2 CY40 后面板示意图



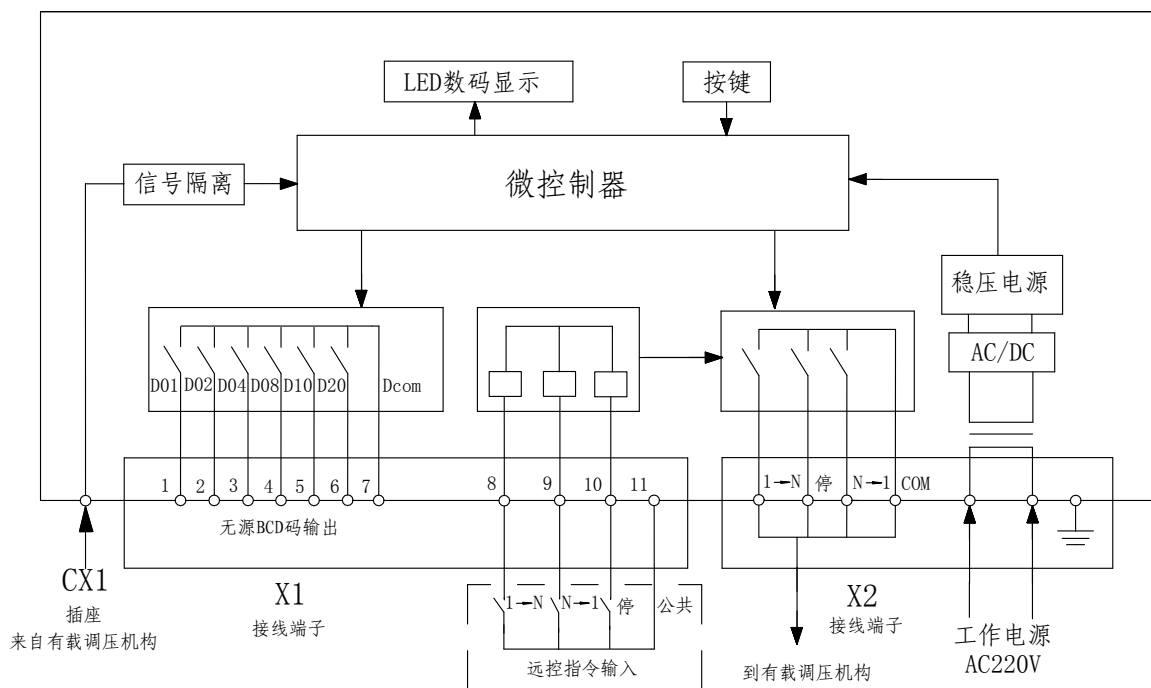
7.3 CY40A 后面板示意图



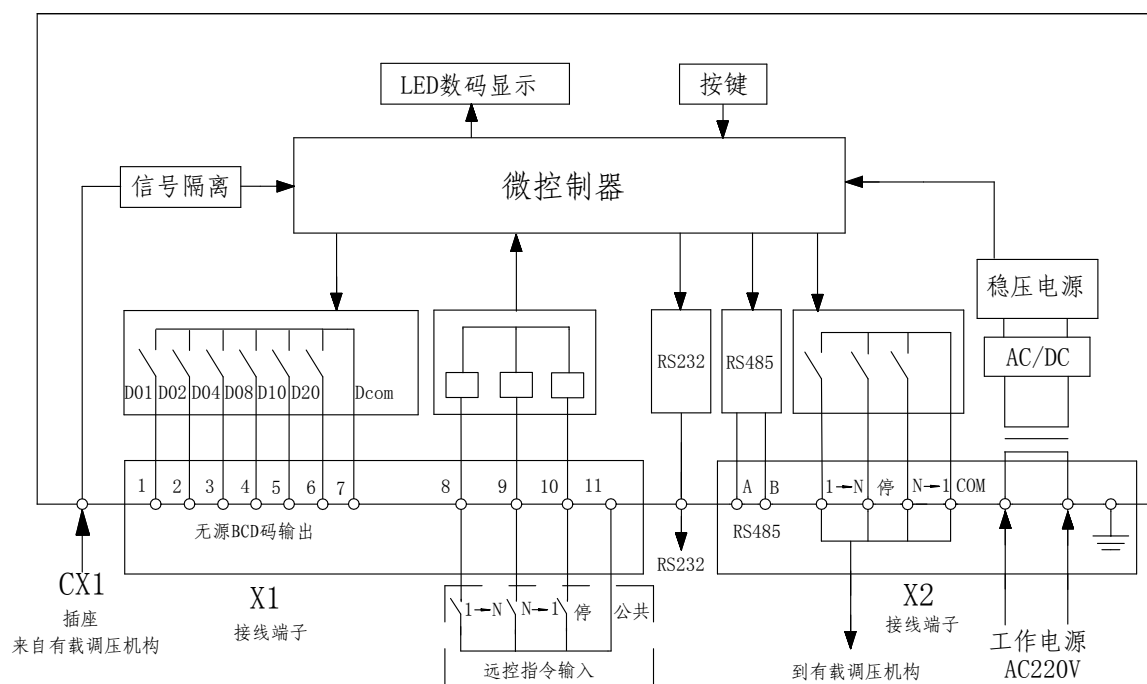
7.4 CY40B 后面板示意图



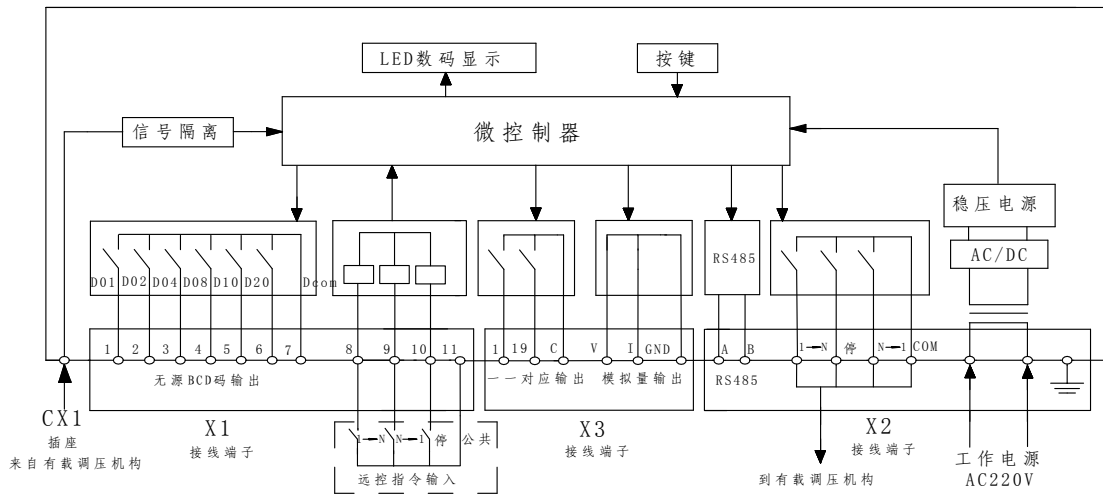
7.5 CY40 电路框图



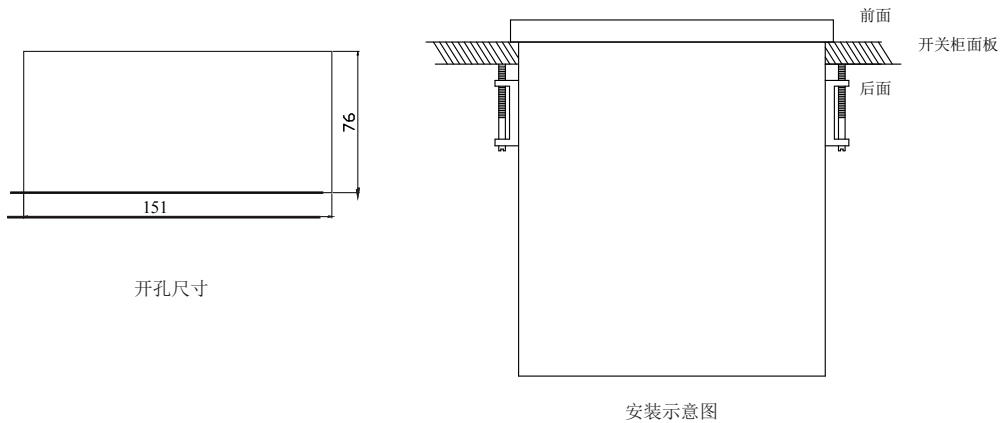
7.6 CY40A 电路框图



7.7 CY40B 电路框图



7.8 开孔尺寸



8. 使用保养

- 8.1 本监控器在使用过程中，应经常保持清洁，不应有导电尘埃覆盖机体。
- 8.2 插头及输出、输入接线应保持接触良好。

9. 随机文件及备件

- 9.1 产品合格证：一份
- 9.2 使用说明书：一本
- 9.3 安装支架：二只

10. 用户须知

- 10.1 订货时须提供所配用的分接开关的型号、调压级数、中间位置、所需要的输入、输出功能接口。
- 10.2 用户在遵守保管及使用规则下，从安装使用起 12 个月，并从制造厂发货给用户不超过 18 个月期限内，产品由于制造质量的原因发生声损坏或不能正常工作的情况，制造厂可无偿地为用户更换或修。